

REF.	CÓDIGO	DESCRIÇÃO	QTDE
1	1012120	Luva do Espalhador TFS	01
2	10121050	Espalhador TFS	01
3	10121020	Bico TFS	01
4	10103078	Gaxeta da Agulha 1	03
5	10103012	Anel do Bico 1	01
6	10101020	Bucha Dianteira 51	01
7	10103167	Porta Gaxeta da Agulha 1	02
8	10022030	Corpo 1 NC	01
9	10103054	Eixo do Galinho 1	01
10	10103201	Troca do Eixo do Galinho 1	02
11	10103054	Eixo do Galinho 1	01
12	10121200	Tampo de Ar TFS 5	01
13	10103202	Tubo de Agulha 1	01
14	10103130	Mola da Agulha 1	01
15	10025010	Agulha TFS	01
16	10103021	Bola de Regulação da Agulha 1	01
17	10103073	Gaxeta da Válvula 1	01
18	10103163	Pino da Válvula 1	01
19	10103034	Cone da Válvula 1	01
20	10103071	Galinho 1	01
21	10103220	Válvula 1	01
22	10103013	Assento da Válvula 1	01
23	10103131	Mola da Válvula 1	01
24	10103210	União do Pescador 1	01
25	10103052	Entrada de Ar 1	01

PISTOLA MODELO 51 TFS (5,0mm)

REF.	CÓDIGO	DESCRIÇÃO	QTDE
1	10102050	Capa de ar 1 TAI 1,0mm	01
2	10112020	Bico AI 1,0 mm	01
3	10103078	Gaxeta da Agulha 1	03
4	10103012	Anel do Bico 1	01
5	10101020	Bucha Dianteira 51	01
6	10103167	Porta Gaxeta da Agulha 1	02
7	10022030	Corpo 1 NC	01
8	10103075	Guia da Agulha 1	01
9	10103054	Eixo do Galinho 1	01
10	10103201	Troca do Eixo do Galinho 1	02
11	10103168	Porta Gaxeta da Cuiatra 1	01
12	10103076	Gaxeta do Regulador de Leque 1	01
13	10103037	Cuiatra do Regulador de Leque 1	01
14	10103180	Regulador de Leque 1	01
15	10103182	Regulador de Leque Completo 1	01
16	10103202	Tubo de Agulha 1	01
17	10103130	Mola da Agulha 1	01
18	10023010	Agulha 1 TAI 1,0mm	01
18A	10026011	Agulha 1 TE 2,5mm	01
19	10103021	Bola de Regulação da Agulha 1	01
20	10103073	Gaxeta da Válvula 1	01
21	10103163	Pino da Válvula 1	01
22	10103034	Cone da Válvula 1	01
23	10103071	Galinho 1	01
24	10103220	Válvula 1	01
25	10103013	Assento da Válvula 1	01
26	10103131	Mola da Válvula 1	01
27	10103210	União do Pescador 1	01
28	10103052	Entrada de Ar 1	01

PISTOLA MODELO 1 TAI / 1 TE (2,5mm)

CERTIFICADO DE GARANTIA

Os produtos ARPREX tem garantia contra defeitos de fabricação pelo período de 120 dias após a venda.

Data de Venda

Nº da Nota Fiscal

Fica desde já esclarecido que a empresa se exime de qualquer ônus, quando o reparo a ser feito, se der em função de acidentes ou inobservância das instruções deste manual e por pessoa não autorizada.

A lista de Assistência Técnica dos produtos ARPREX está disponível no nosso site: www.arprex.com.br / Qualquer dúvida, ligue (11) 3526-8100

CERTIFICADO DE GARANTÍA

El producto ARPREX está garantizado contra defectos de fabricación por un periodo de 120 días después de la venta.

Fecha de Venta

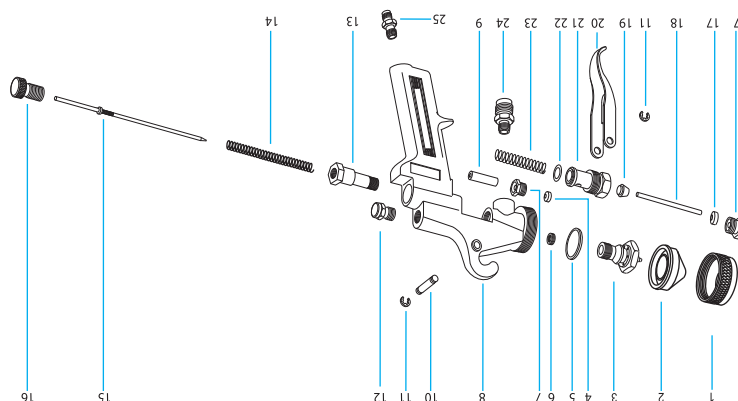
No. de Factura

Se aclara que la empresa se exime de cualquier carga, cuando la reparación a realizar, si va de acuerdo a un accidente o el no seguir las instrucciones de este manual y persona no autorizada.

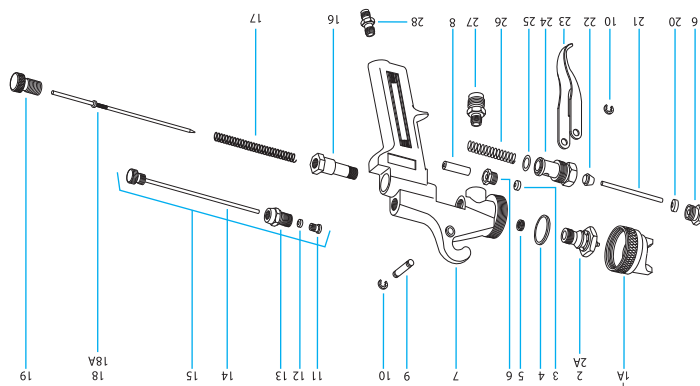
La lista ARPREX de Asistencia Técnica de los productos se encuentra disponible en nuestro página web: www.arprex.com.br

EQUIPAMENTOS PARA PINTURA MAJAM LTDA.

Estrada Taboão do Paratei, 99 - B. Taboão - Mogi das Cruzes - SP - Cep. 08772-010
Cx. Postal 201 - CEP 07400-970 - Arujá - SP | Fone: (11) 3526-8100 - www.arprex.com.br



PISTOLA MODELO 1 TFS (5 mm)



PISTOLA MODELO 1 TAI / 1 TE PARA TANQUES DE PRESSÃO (2,5 mm)



ARPREX
ALTA TECNOLOGIA

INSTRUÇÕES DE USO INSTRUCCIONES

PISTOLA MOD. 1 TAI / 1 TE PARA TANQUES / PARA TANQUES



PISTOLA MOD. 1 TP5 PARA TANQUES / PARA TANQUES



1. Segurança / Seguridad

O uso de EPI é imprescindível no trabalho.

El uso de PPE es esencial en el lugar de trabajo.

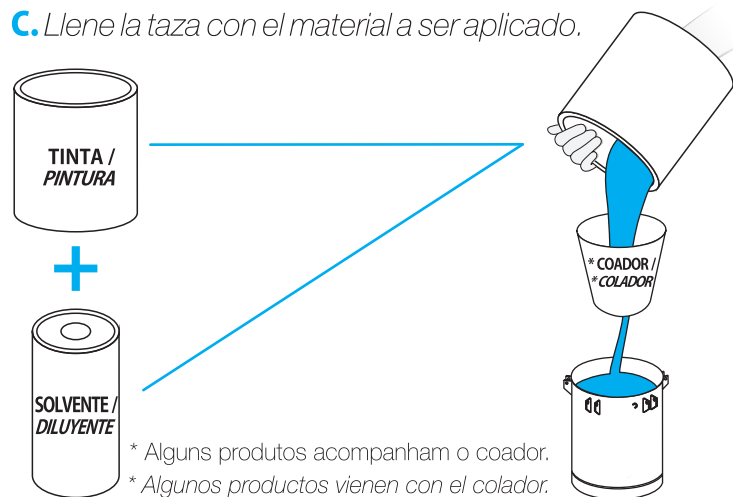
2. Preparação / Preparación

- A.** Diluir o material a ser aplicado conforme as especificações do fabricante;
- B.** Coar a mistura antes de transferir para a caneca;
- C.** Abastecer a caneca com o material a ser aplicado.

A. Diluir el material que se aplicará de acuerdo con las especificaciones del fabricante;

B. Cuele la mezcla antes de transferir a la taza;

C. Llene la taza con el material a ser aplicado.



4. Limpeza / Limpieza

Efetue a limpeza do equipamento imediatamente após o término de uso;

- A.** Limpe o tanque com solvente;
- B.** Após a limpeza do tanque, coloque solvente no interior da mesma e esguiche até sair limpo;
- C.** Retire a capa de ar (Modelos 1 TAI e 1 TE - 1/1A) (Modelo 1 TP5 - Luva (1) e Espalhador (2), submergindo-os no solvente;
- D.** A limpeza externa deve ser feita com um pano embebido em solvente. Utilize um papel para a secagem da caneca. É muito importante após a limpeza, realizar a lubrificação da agulha com vaselina líquida ou óleo fino.

Lleve a cabo el equipo de limpieza inmediatamente después de su uso;

A. Limpie el tanque con diluyente;

B. Después de limpiar el tanque, el lugar en el mismo diluyente y esquiche salga limpio;

C. Retire la capa de aire - en los Modelos 1 TAI y 1 TE (1/1A), y la 'luva' (1) y lo 'espalhador' (2) en el Modelo 51 TP5, sumergiéndola en diluyente limpio;

D. La limpieza exterior debe hacerse con un paño empapado en diluyente. Utilice un papel para el secado de la taza. Es muy importante después de la limpieza, para llevar a cabo la lubricación de la aguja con aceite fino o vaselina líquida.

3. Testes / Pruebas

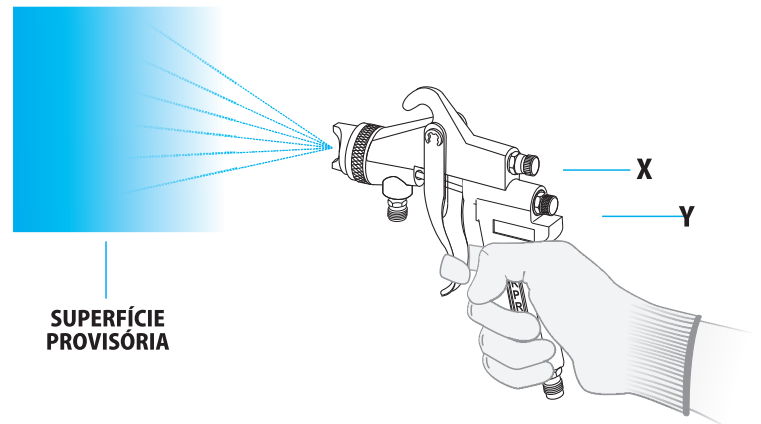
Feche totalmente os botões X e Y. No modelo 51 TP5 fechar somente o botão Y;

Escolha uma superfície provisória para efetuar os testes. Abra gradativamente o botão de regulagem da agulha e leque até conseguir o aspecto desejado.

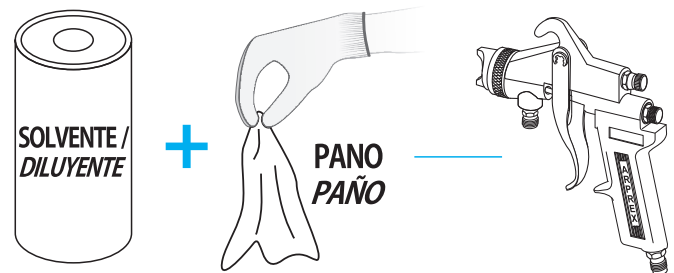
Cierre completamente los botones X y Y; En el modelo 51 TP5 sólo cierre el botón Y;

Elija una superficie temporaria para realizar las pruebas.

Abrir gradualmente la perilla de ajuste y el conjunto de aguja para lograr el aspecto deseado.



LIMPEZA EXTERNA / LIMPIEZA EXTERIOR



LIMPEZA INTERNA / LIMPIEZA INTERIOR

